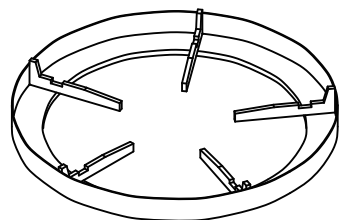


! 清掃時は必ず排気ファンを止めケガや洗剤による手荒れを防ぐために必ずゴム手袋を着用

五徳

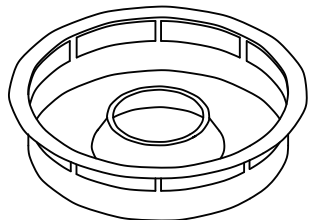


1日に一度は、スポンジ(ザラザラ側)でお湯洗いし、付着したタレ等はしっかり取り除いて下さい。

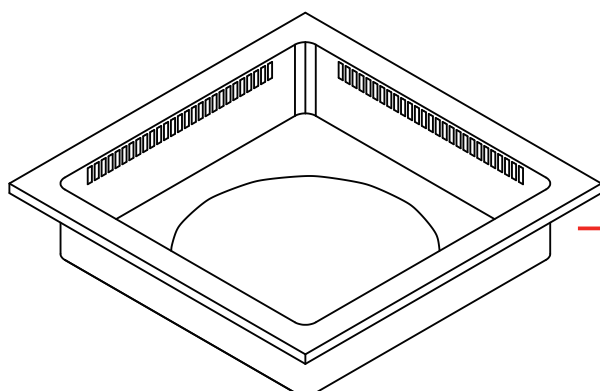
重 要

残りの水量にかかわらず、2回転に1度は水の補充をして下さい。1日に一度は、スポンジ(ザラザラ側)でお湯洗いし、内部に付着したタレや油分をしっかりと洗い落として下さい。

ドレインパン

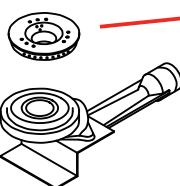


トッププレート



毎回使用後、布等で汚れを拭き取って下さい。1日に一度は、スポンジ(ザラザラ側)でお湯洗いして下さい。

バーナヘッド

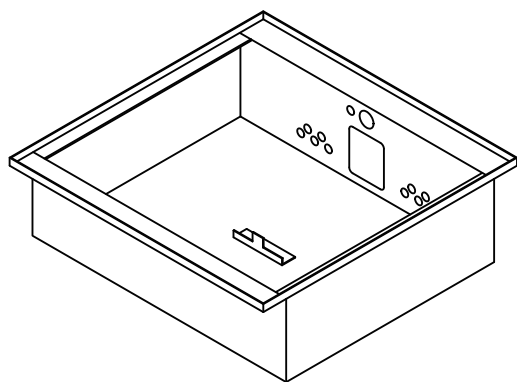


ワイヤーブラシのブラッシングによる炎口(炎がでる穴)の清掃を、必ず1日に1度は行って下さい。

バーナボディ

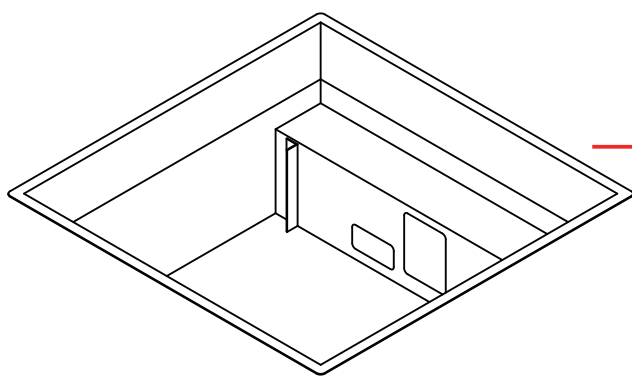
ワイヤーブラシでブラッシング清掃して下さい。定期的に、プラスチックハンマーや木づちなどで数回叩いて、中のサビや汚れを落として下さい。

インナケーシング



1日に一度は、スポンジ(ザラザラ側)でお湯洗いして下さい。

アウトケーシング

**重 要**

1日に一度は、スポンジ(ザラザラ側)を泡立て、水気を切って泡洗浄してください。その後、濡れ雑巾等で拭き取って下さい。

無煙ロースター トータルシステムプロダクツ



シンポ株式会社®

北海道支店/TEL:011-867-8929
東北支店/TEL:022-244-8921
東京支店/TEL:03-5959-6861
名古屋支店/TEL:052-776-2241
大阪支店/TEL:06-6378-5781

九州支店/TEL:092-611-1910
東京MS事業所/TEL:048-677-6811
海外事業部/TEL:03-5959-6761
<https://www.shinpo.jp>

24時間365日メンテナンス受付
ベストサービス24

夜間・休日緊急専用 フリーコール



0120-33-2231

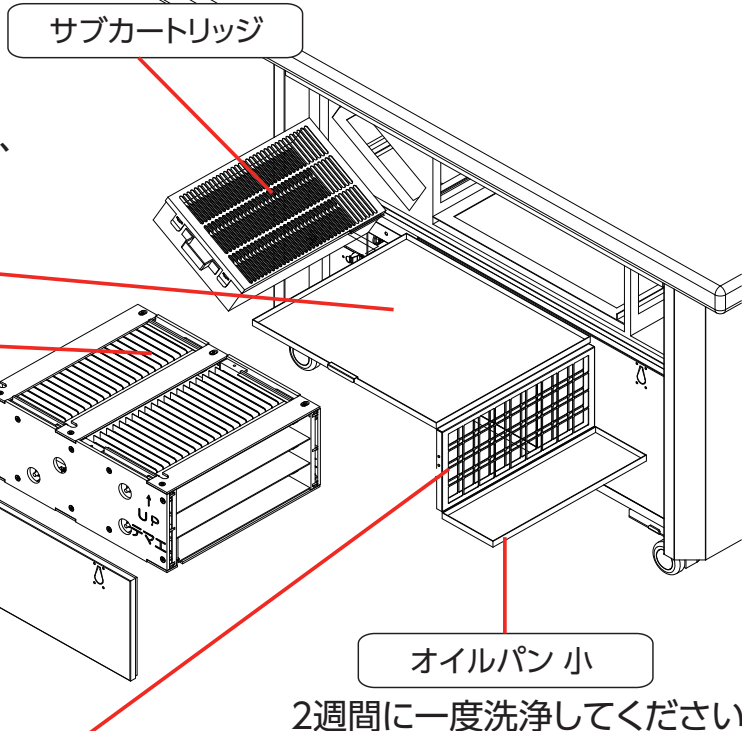
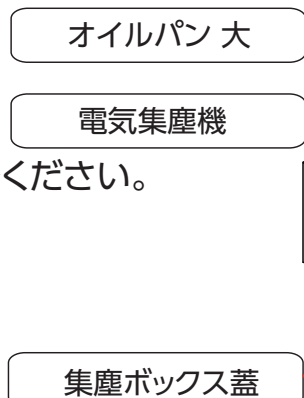
⚠ 清掃時は必ず排気ファンを止めケガや洗剤による手荒れを防ぐために必ずゴム手袋を着用


フィルタ部分は、2週間に一度の交換を推奨します。フィルタは洗浄も可能ですが、曲げたり擦ったりすると変形し使用できなくなりますので洗浄する場合は、必ず中性洗剤(汚れがひどい場合はアルカリ性も可)で押し洗いもしくはつけ込み洗いとしてください。洗剤で洗った後の水洗いも曲げたり擦ったりせず必ず押し洗いとしてください。使用前は必ず完全に乾燥させてから使用してください。洗浄による再生利用は3回を限度とし、新品に交換してください。

2週間に一度洗浄してください。

2週間に一度洗浄してください。
水洗いした後、専用洗剤の中に1~2時間つけ込んでください。
洗浄後は、完全に乾燥させてから使用してください。

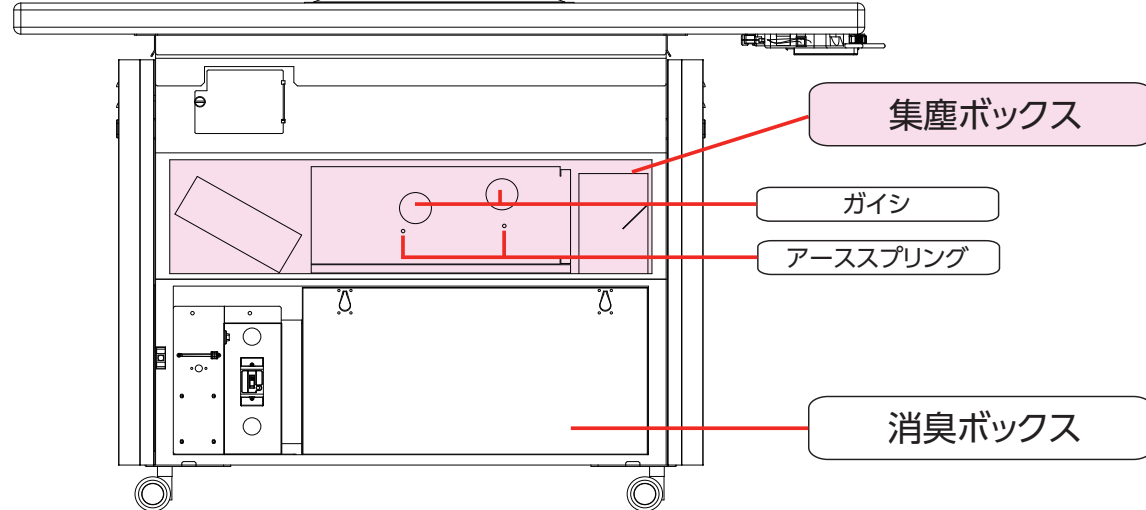
ウエス等で汚れを拭き取ってください。





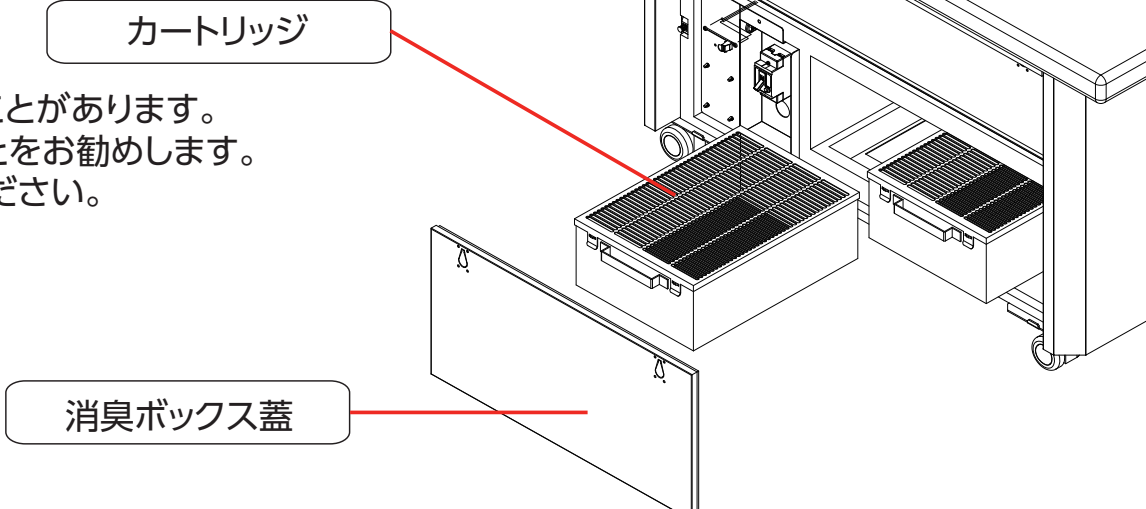
押し洗い

フィルタ部分は、2週間に一度の交換を推奨します。フィルタは洗浄も可能ですが、曲げたり擦ったりすると変形し使用できなくなりますので洗浄する場合は、必ず中性洗剤(汚れがひどい場合はアルカリ性も可)で押し洗いもしくはつけ込み洗いとしてください。洗剤で洗った後の水洗いも曲げたり擦ったりせず必ず押し洗いとしてください。使用前は必ず完全に乾燥させてから使用してください。洗浄による再生利用は3回を限度とし、新品に交換してください。



集塵ボックス内は、ガイシやアーススプリングに注意して汚れを拭き取ってください。また、清掃時にはそれぞれのスプリングが伸びきっていないか、方向がずれていないかを点検してください。

消臭剤の交換は2~3ヶ月を目安に行ってください。ただし、使用状態や条件によって交換時期が早まったりすることがあります。消臭の効果が薄くなったと思われるら、お早めに交換することをお勧めします。消臭剤の交換時には、上下のフィルタも合わせて交換してください。



無煙ロースター トータルシステムプロダクツ



北海道支店/TEL:011-867-8929
 東北支店/TEL:022-244-8921
 東京支店/TEL:03-5959-6861
 名古屋支店/TEL:052-776-2241
 大阪支店/TEL:06-6378-5781

九州支店/TEL:092-611-1910
 東京MS事業所/TEL:048-677-6811
 海外事業部/TEL:03-5959-6761
<https://www.shinpo.jp>